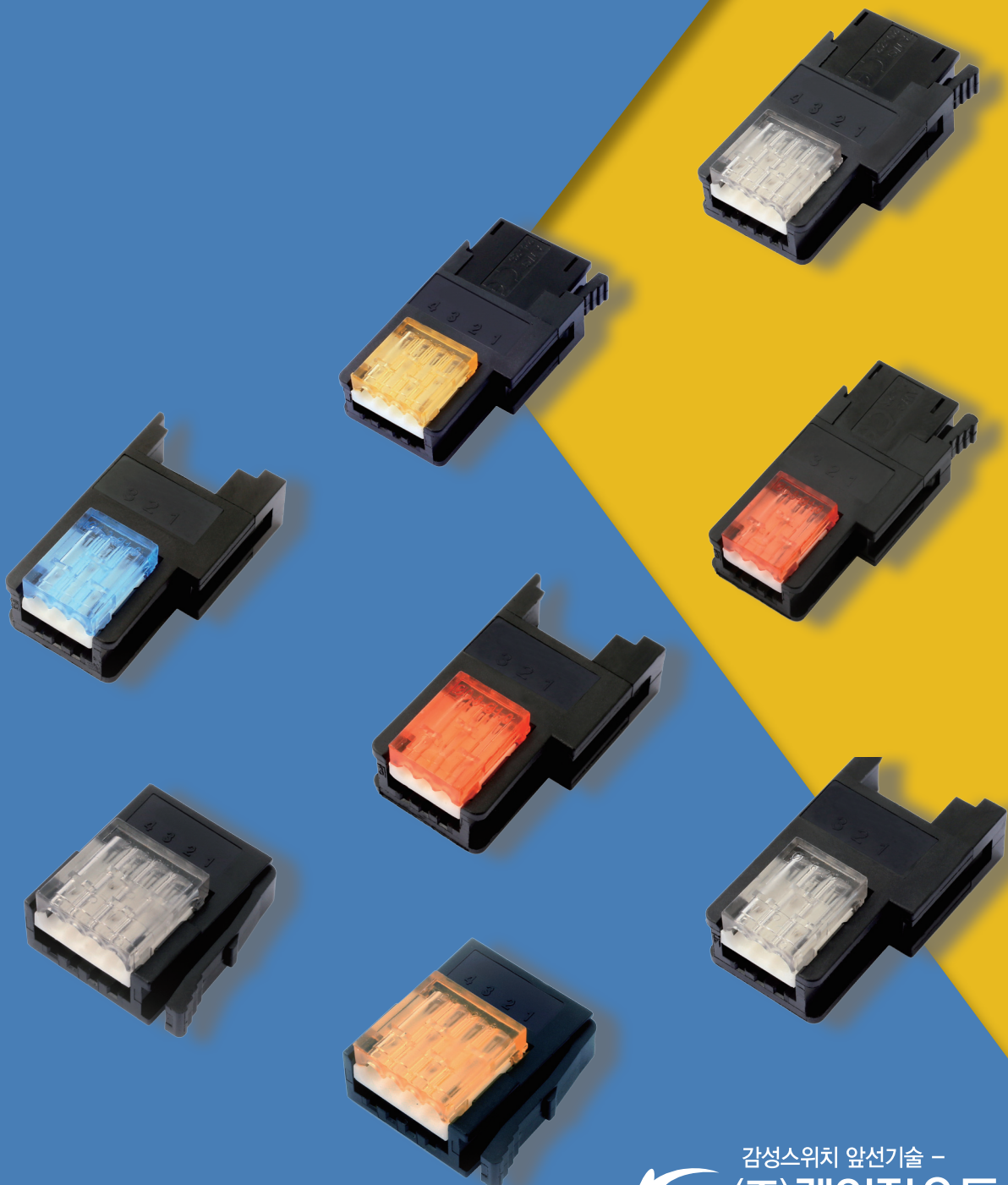


KGCC

SERIES CE

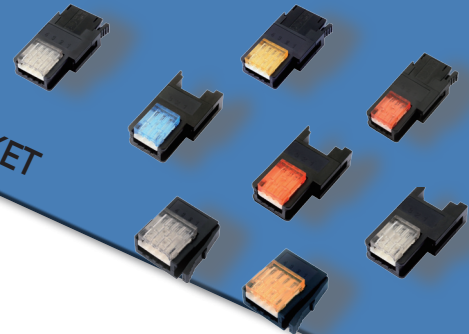
**SENSOR CONECTOR
PLUG & SOCKET**



KGC SERIES

제품의 특징 Characteristic

센서 커넥터 PLUG & SOCKET



형명 구성 (Name composition)

KGC	-	□	□	ex) KGC-P3RE46				
커넥터 타입		P		플러그 (PLUG)				
		S		소켓 (SOCKET)				
핀수			3	3열				
			4	4열				
적용 WIRE 사양 구분				색 상	AWG NO.	공칭 단면적(mm ²)	외피 외경 (mm)	
				RE46	RED	24-26	0.13~0.21	Ø0.8~1.0
				YW46	YELLOW			Ø1.0~1.2
				OG46	ORANGE			Ø1.2~1.6
				GN02	GREEN	20-22	0.32~0.5	Ø1.0~1.2
				BL02	BLUE			Ø1.2~1.6
			GY02	GRAY	Ø1.6~2.0			

제품의 사양 (Specification)

구분	센서 커넥터 플러그 & 소켓	
형명	KGC SERIES	
전격 전압	48 VDC	
정격전류	3 A	
내전압	1000 VAC / 1분간	
절연저항	1000 M Ω 이상	
접촉저항	50 m Ω 이하	
삽입력	200 gf / pin 이하	
발거력	50 gf / pin 이상	
사용 온도	-20 C~85 C	1.0A 통전시
	-20 C~75 C	2.0A 통전시
	-20 C~60 C	3.0A 통전시

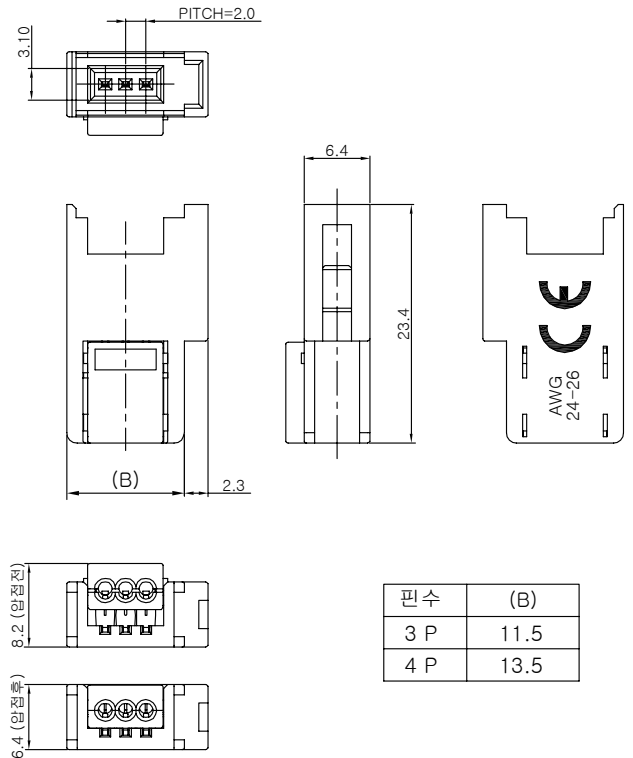
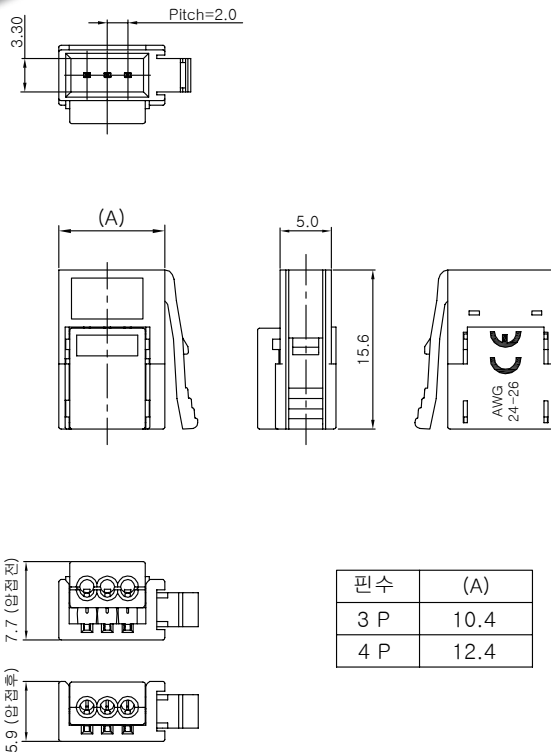
주요 부품 재질 (Material)

항목	사양
BODY	PA (UL94 V-0, 검정)
TOP COVER	PC (UL94 V-0, 투명)
BASE PLATE	PA (UL94 V-0, 백색)
CONTACT TERMINAL	인청동 + 금(니켈)도금 Ni 2.5 μ m (Min) Au 0.05 μ m (Min)

==

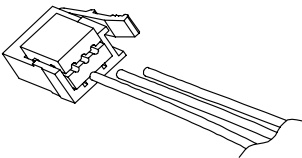
1. 커넥터 작업 공수를 줄이고 작업 시간을 대폭 절감 할수 있습니다.
2. 커넥터 플러그와 소켓으로 구성 되어 있습니다.
3. 다양한 전선 굵기에 대응 가능 합니다.
(AWG20~22, AWG24~26)
4. 반투명 커버로 전선 삽입 상태를 확인 가능 합니다.
5. 사용 WIRE사양을 구별 할 수 있게 색상으로 구분 하였습니다.

제품의 외형 (Dimension)



사용 방법 (How to use)

1. 사용하려는 전선 사양에 적합한 소켓과 플러그를 준비합니다.

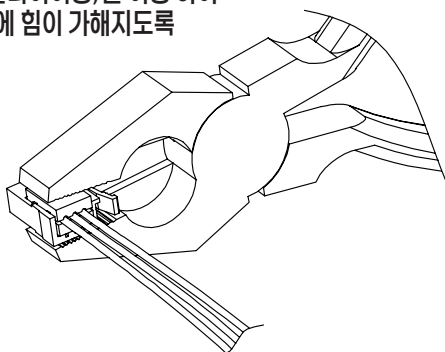


2. 소켓(플러그)에 WIRE를 아래와 같이 끝까지 삽입 합니다.

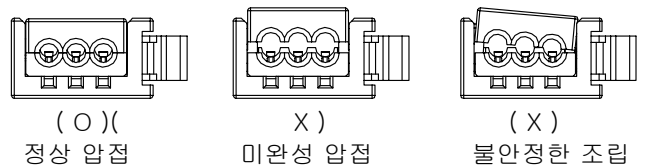


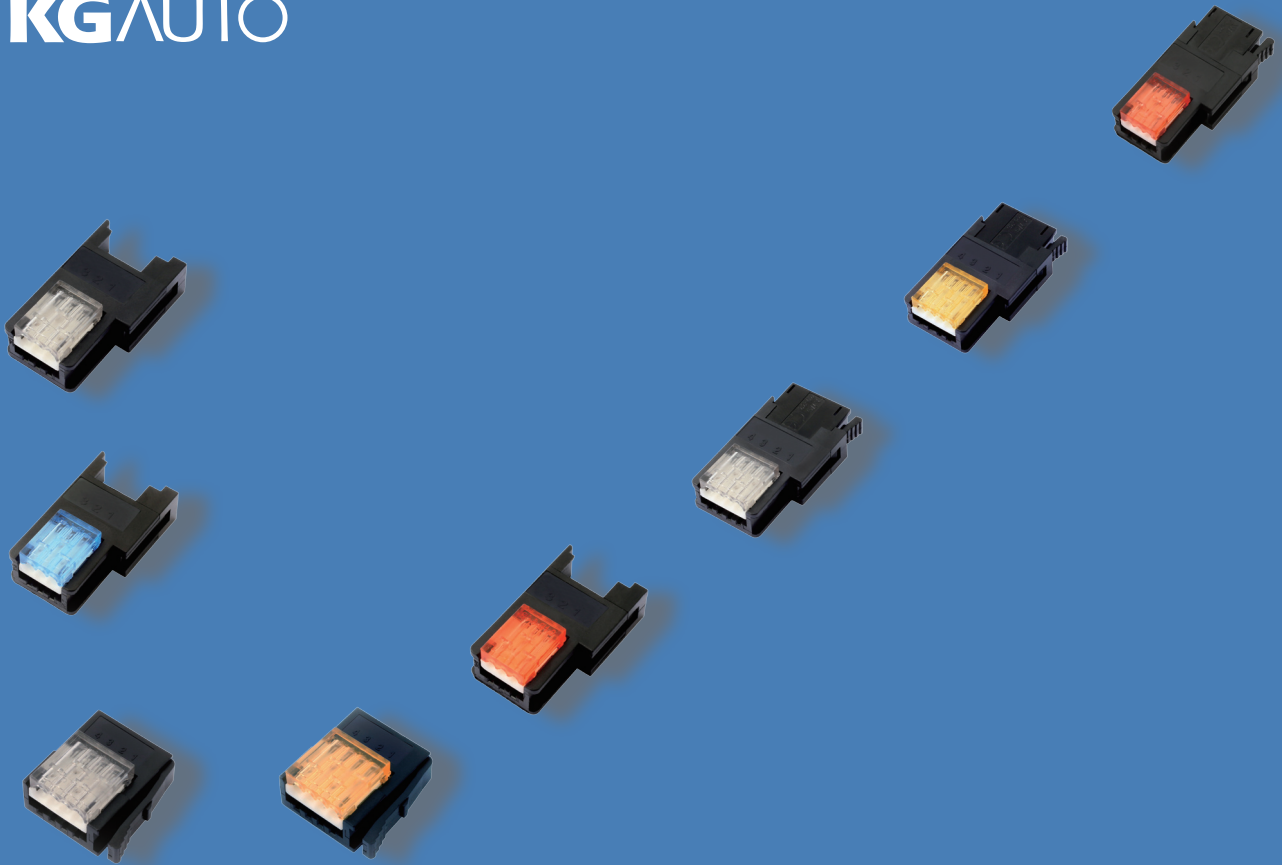
WIRE가 끝까지 삽입 되어 있는지 체크

3. 치공구 (압입 플라이어등)를 이용하여 커넥터 전체 면에 힘이 가해지도록 압접 합니다.



4. 압접 상태가 올바르게 되어있는지 확인 합니다. 바디의 수평 라인 까지 완전히 조립되어 있는지 체크 합니다.





AUTOMATIC CONTROL PARTS

 (주)케이지오토 www.kgauto.co.kr / email : kgauto@kgauto.co.kr

본사·공장 Main Office	세종특별자치시 소정산단 4로 45 45, 4ro, Sojeongsandan, Sejong-si, Korea TEL : 1661-0847 FAX : 044-715-7651
서울 연구소 Seoul R&D Center	서울특별시 금천구 가산 디지털1로 204 204, Gasan digital 1-ro, Geumcheon-gu, Seoul, Republic of Korea TEL : (02) 6958-6046 FAX : (02) 6958-6047
서울 영업소 Seoul Branch	경기도 부천시 석천로397 부천 테크노 쌍용3차 401동 607호 401-607, 397, Seokcheon-ro, Bucheon-si, Gyeonggi-do, Republic of Korea TEL : (032) 624-2203 FAX : (032) 624-2204
부산영업소 Busan Branch	부산광역시 사상구 괘감로 37(괘법동) 부산산업용품 유통상가 12동 218호 12-218, Busan Industrial Supplies Market, 37, Gwaegam-ro, Sasang-gu, Busan, Korea TEL : 051-319-0355 FAX : 051-319-0370