


특징 (Features)

1. 패널에 간편하게 취부 할 수 있도록 설계되었습니다.
(Designed for easily attachment to the panel)
2. LED전구를 사용하여 밝은 조명을 안정적으로 유지 할 수 있습니다.
(Bright lights can keep up by using LED lamp)
3. 확산형 내열 수지를 사용하였습니다.
(It used diffusion type Heat-resistant resin)
4. 



형명 구성 (Name composition)

KG PLW 100 V M

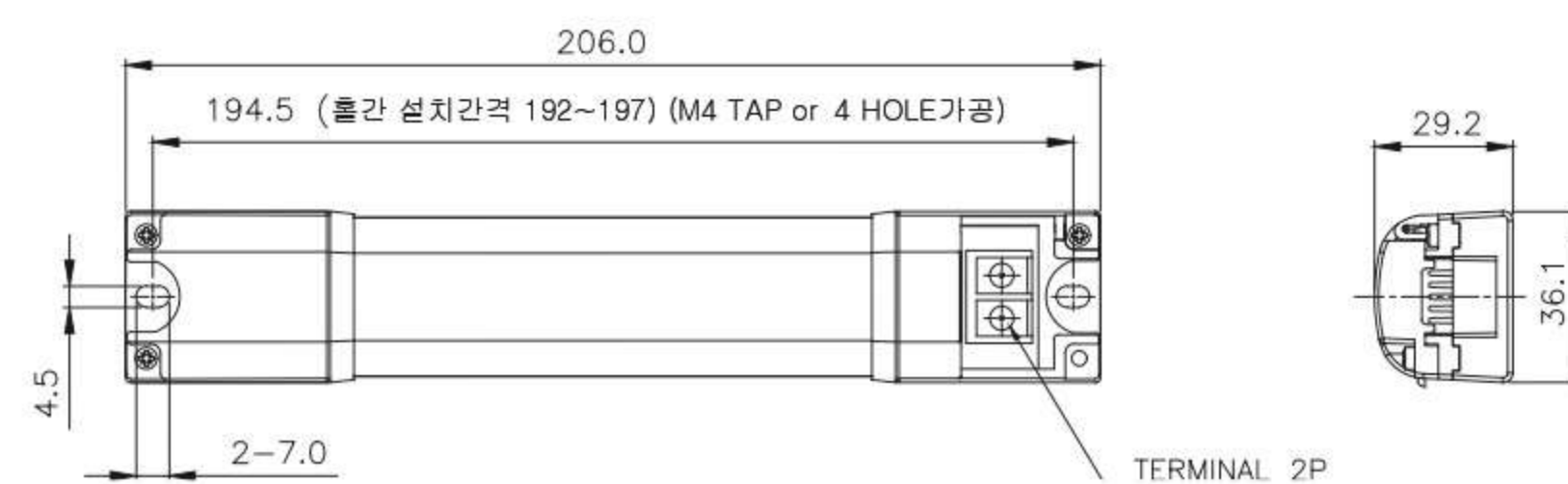
PL : 확산형 LED 패널 램프 (Diffusion LED Panel Lamp)		
제품 형태 (Product form)	100 : 길이 (Length) / 206mm	200 : 길이 (Length) / 266mm
	300 : 길이 (Length) / 326mm	500 : 길이 (Length) / 506mm
정격전압 (Voltage)	V : 110~220V a.c	D : 24V d.c
취부형태 (Attaching form)	무표시 / 일반형(Normal Type)	
	M : 자석 부착형(Magnet Type)	

성능 (Performance)

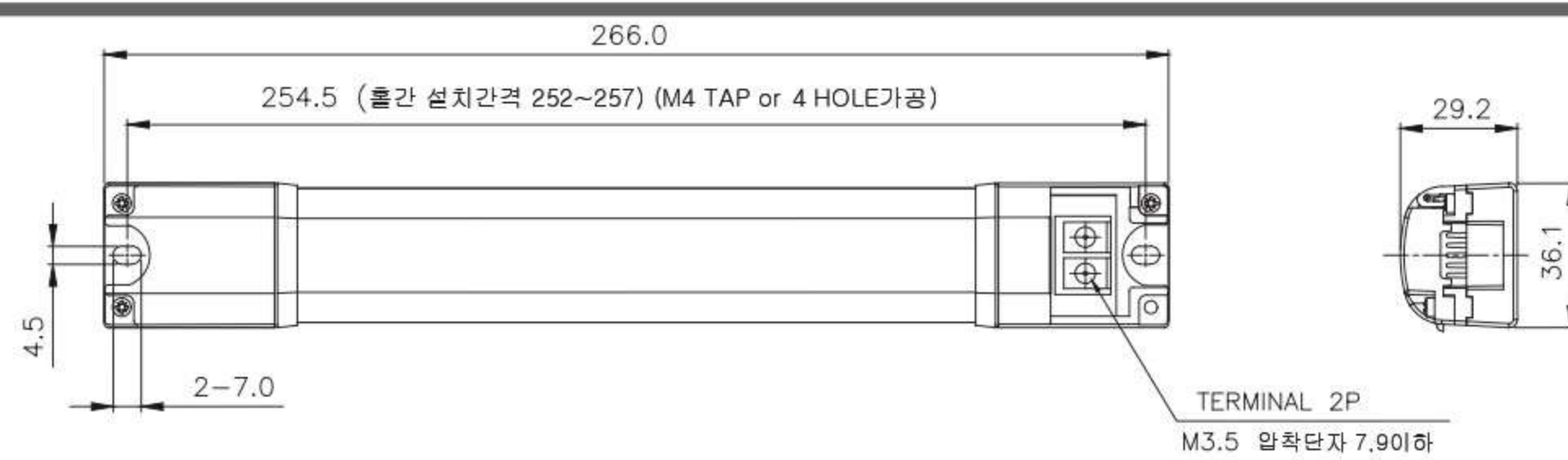
모델명 (Model name)	주파수 (Frequency)	사용온도 (Ambient temperature)	소비전류 (Current consumption)	밝기 1M (Brightness 1M)	모델명 (Model name)	주파수 (Frequency)	사용온도 (Ambient temperature)	소비전류 (Current consumption)	밝기 1M (Brightness 1M)
KG-PLW-100D	-	-10℃~ -50℃	4.6W 190mA	100 Lux	KG-PLW-100V	50/60 Hz	-10℃~ 50℃	3.1W 85mA	100 Lux
KG-PLW-200D			6.3W 260mA	150 Lux	KG-PLW-200V			3.8W 90mA	150 Lux
KG-PLW-300D			8W 330mA	200 Lux	KG-PLW-300V			5.2W 90mA	200 Lux
KG-PLW-500D			11.5W 470mA	280 Lux	KG-PLW-500V			8W 154mA	290 Lux

외형 및 도면 (External form/ Drawing)

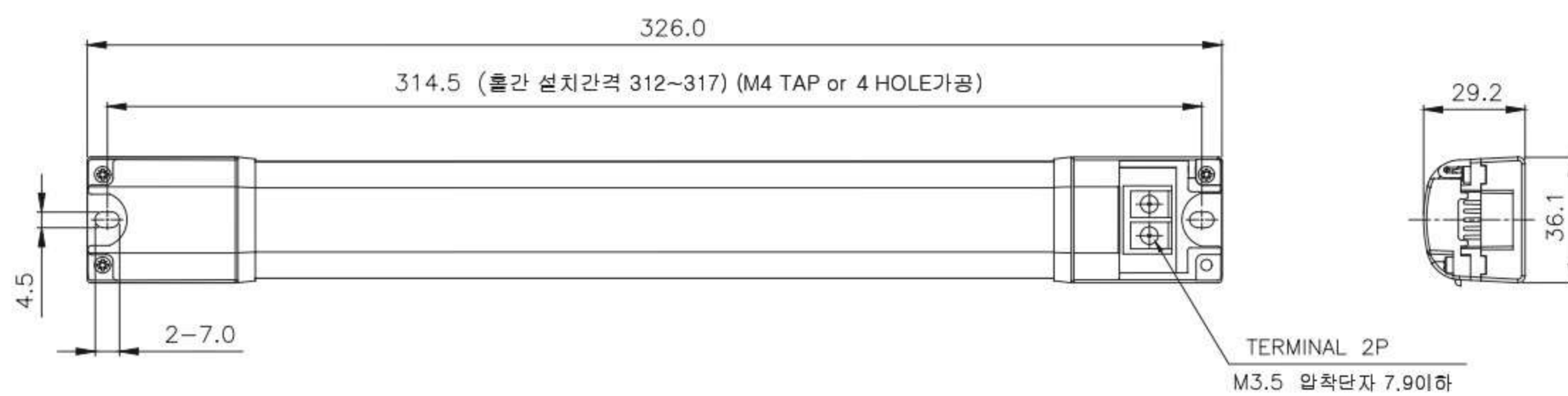
KG-PLW-100V
KG-PLW-100D



KG-PLW-200V
KG-PLW-200D



KG-PLW-300V
KG-PLW-300D



KG-PLW-500V
KG-PLW-500D

