

특징 (Features)

1. 조작부와 접점부가 상,하 분리형으로 설계 되어 있습니다.
The operating and contact parts are designed in separation type top and bottom.
2. 설치 타공홀은 $\phi 22$ 로 설계 되어 있습니다.
The installation hole is designed to be $\phi 22$
3. 일반형 타입의 경우 슬림 돌출형으로 설계 되어 있으며, 제품 하부 길이를 최소화하여 (자사 KG $\phi 22$ 시리즈 대비 높이6mm적음.) 배선 편의성을 확보 하였습니다.
General type switches have a slim protruding structure, Minimised the length of the lower part of the product to ensure convenience in wiring.
4. 접점 블록은 1NO,1NC 개별 접점으로 연속 장착이 가능하며, 1NC접점은 강제 개로 구조를 준수 합니다. (IEC60947-5-1 부속서K, IEC60947-5-5)
Contact blocks are configured separately for 1NO and 1NC and can be installed continuously. And NC contact blocks is designed to direct opening structures.
5. 접점 블록과 조광블록의 체결부는 Y단자와 O단자 모두 결선 가능하며, 단자 엘리베이팅 기능을 적용하여 결선 편의성을 제공 하였습니다.
The fastening part of contact block and the dimming block can be applied to both the Y and O terminals, and the terminal elevator function enhances the convenience of connecting wires.
6. 무시 동작시 예비 동작 구간을 두어 예상치 못한 오동작을 방지 하였습니다.
(KSE, KSEX 비상 스위치 시리즈 해당)
During push operation, a preliminary operation section was placed to prevent unexpected malfunctions.
7. 비상스위치는 안전관리공단(KOSHA)의 S마크를 취득 하였습니다.
(KSE, KSEX 전 시리즈 모델)
KS Emergency switch acquired the mark of THE KOSHA

성능 (Performance)

항목 (List)		종류 (Items)	KS SERIES 제어용 스위치 ($\phi 22$)		
정격용량 (Rating)			6A 240VAC / 1A 125VDC		
정격 절연 저항 (U _i)(Insulating voltage)			250V		
협약 대기 열적 전류(I _{th})(Rated thermal current)			10A		
정격 작동 전압(U _e)(Operating voltage)		24V	125V	240V	
AC (50/60Hz)	저항 부하 (AC-12)(Resistive load)	-	10A	6A	
	유도 부하 (AC-15)(Inductive load)	-	5A	3A	
DC	저항 부하 (AC-12)(Resistive load)	2A	1A	0.5A	
	유도 부하 (AC-15)(Inductive load)	1.5A	0.3A	0.1A	
조광 램프 정격 (Led lamp Ratings)		18mA이하 12/24VDC, 10mA이하 110-220VAC (50/60Hz)			
관련 규격 (Standard)		IEC 60947-5-1 / IEC 60947-5-5 (KSE/KSEX 해당)			
정격 임펄스 내전압(Withstand voltage)		2,500 VAC, 50/60Hz에서 1분간(동구 단자간)			
절연 저항(Insulating resistance)		100M Ω (DC500V 절연저항계로 측정)			
접촉 저항(Contact resistance)		50m Ω 이하(초기치)			
내진동(Vibration resistance)		10~55Hz복진폭 1.5mm X,Y,Z방향 1시간			
내충격 (Shock resistance)		내구성100G, 오동작 15G			
사용 온도(Operating temperature)		-20 $^{\circ}$ C ~ 50 $^{\circ}$ C (무결빙)			
사용 습도(Operating humidity)		45~85% RH			
개폐 빈도		30회/분			
보호등급	IP 65	KSE, KSEX, KSF, KSX, KSP Series			
	IP 40	KSS, KST, KSK, KSSP Series			
보증 수명 (Lifetime)	전기적 (Electrical)	10만회 이상(단수 접점 기준)			
	기계적 (Mechanical)	50만회 이상(단수 접점 기준) (KSE/KSEX는 25만회 이상)			

LED 램프 (LED Lamp)

1차 입력전압(Rated voltage)	정격전류(Rated current)
12/24V d.c	18mA이하
110/220V a.c	10mA이하

기본회로 (Circuit diagrams)



INNOVATE NOW!



조광형 누름버튼 스위치(Lamp push button switch)

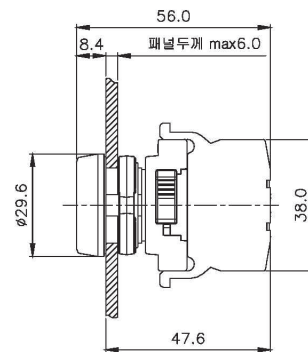
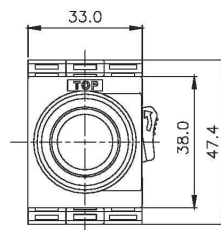
형명 구성 (Name composition)

KSX - M V2 A R

- X : 조광형 누름버튼 (Lamp push button switch)
- 동작기능 (Operation)
 - M : 자기복귀 (Momentary) A : 자기유지 (Alternate)
- 정격전압 (Voltage)
 - D2 : 12/24 Vd.c V2 : 110/220 VAC
- 접점구성 (Contacts)
 - A : a접점 (NO) AB : a접점 (NO) + b접점 (NC)
 - A2 : a접점(NO)X2 B2 : b접점(NC)X2
- 색상 (Color)
 - R : 적 (Red) Y : 황 (Yellow) G : 녹 (Green)
 - A : 청 (Blue) W : 백 (White)
 - B : 흑 (Black smoke) (LED LAMP white)

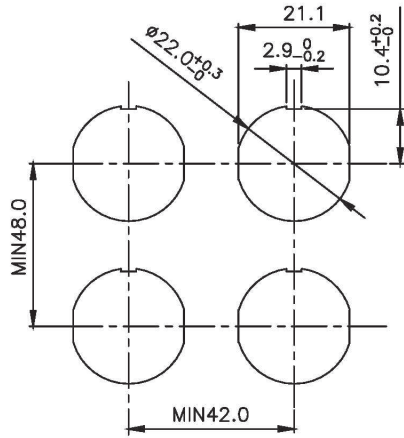


외형 및 도면 (External form/ Drawing)

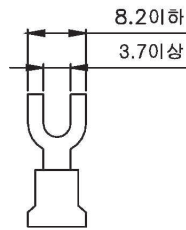


KS Series

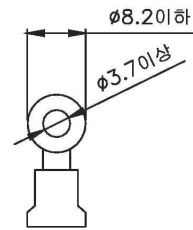
설치 타공 사양 및 터미널 사양 (Panel cut-out & Wiring)



< 타공홀 사양 및 연속 설치 간격 >



Y 단자



O 단자

*각 블록은 M3.5 SCREW로 체결

*체결 단자 스크류 토크는 6~8kgf.cm로 적용

주요부 구성도 (Assembly)

